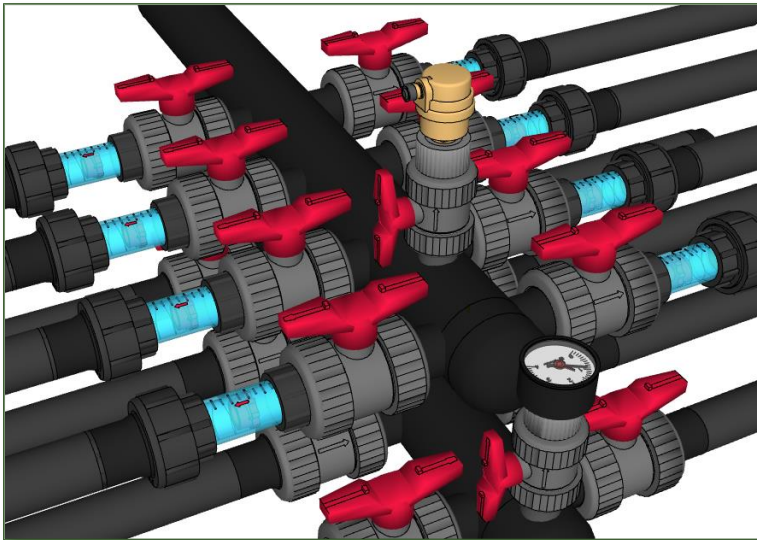


## ВИТРАТОМІР

*Для геотермальних систем*

### AIK-GFM



Витратомір серії AIK-GFM дозволяє визначати об'ємну витрату за допомогою оглядового скла з шкалою.

Область застосування витратомірів – геотермальні контури для теплових насосів.

Конструкція витратоміра сконструйована оптимально для використання в умовах низьких температур, підвищеної вологості та конденсації роси на елементах трубопровідної арматури. Пластиковий корпус витратоміра стійкий до корозії та впливу середовища антифризів.

Різьбові підключення витратоміру серії AIK-GFM дозволяють реалізувати колектор

геотермального контуру з урахуванням компактності, функціональності, простоти монтажу та економічності виконання. Витратомір монтується безпосередньо на шаровий кран ПВХ за допомогою накидної гайки. Шаровий кран в комплект витратоміру не входить

Модельний ряд витратомірів

Модель / Артикул	Діапазон вимірювань л/хв	DN	Колір поплавка	Підключення вхід	Підключення вихід	KVS
<b>AIK-GFM-05-25 DN25</b>	5 – 25	25	Білий	Гайка під кран ПВХ DN25	PE100 32mm	7,5
<b>AIK-GFM-05-25 DN32</b>	5 – 25	32	Білий	Гайка під кран ПВХ DN25	PE100 40mm	7,5
<b>AIK-GFM-10-40 DN32</b>	10 – 40	32	Жовтий	Гайка під кран ПВХ DN25	PE100 40mm	

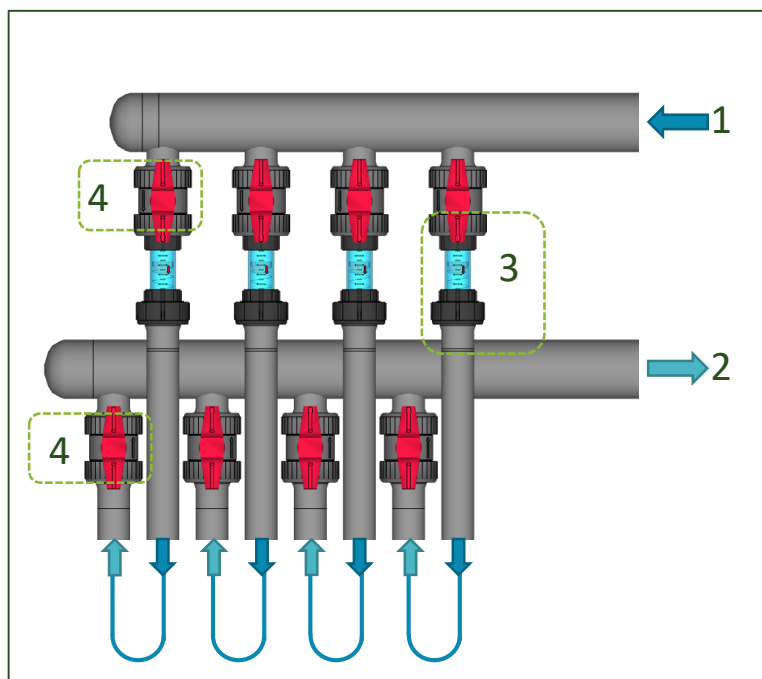
Детальні характеристики гідравлічних підключень вказані на креслені витратоміра.

## Характеристики

Параметр	Од вим.	Значення
Діапазон робочих температур	°C	-15_+60
Максимальний робочий тиск	bar	6
Точність вимірювання при протоці від 20 до 80% номінального	% від виміряного знач.	±8
Точність вимірювання при протоці менше 20 або більше 80% номінального	% від виміряного знач.	±10
Матеріал корпусу	ПВХ	
Вимоги до рідини:	Теплоносій системи опалення (VDI 2035)	
	Суміш гліколю не більше 50%	

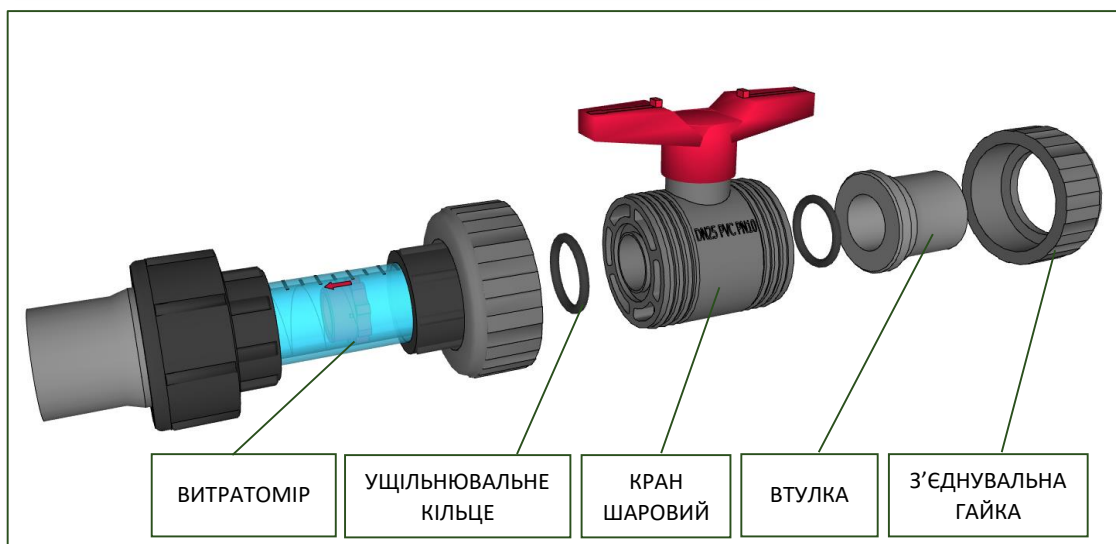
Витратомір повинен бути змонтований без механічних напружень.

## Схема установки

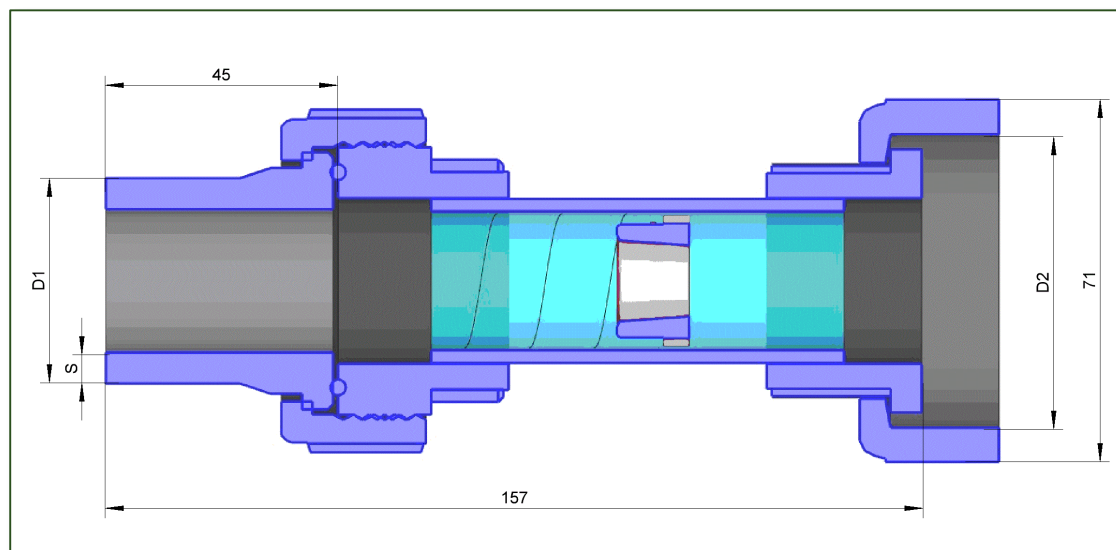


- 1 – Вихід геотермального контуру з теплового насоса (повернення)
- 2 – Вхід геотермального контуру в тепловий насос (подача)
- 3 – Витратомір AIK-GFM
- 4 – Шаровий кран

Витратомір призначений для встановлення в комплексі з шаровими ПВХ кранами. Варіант встановлення та комплектність вказані на схемі:



## Креслення та габаритні розміри



Модель / Артикул	DN	D1 мм	D2	S мм
<b>AIK-GFM-05-25 DN25</b>	25	32	DN25*	3
<b>AIK-GFM-05-25 DN32</b>	32	40	DN25*	4
<b>AIK-GFM-10-40 DN32</b>	32	40	DN25*	4

\* Під'єднання на вході витратоміру – накидна з'єднувальна гайка на шаровий ПВХ вентиль DN25.

## Додаткові аксесуари

Арт	Аксесуар	Матеріал	Розміри
	Кран шаровий DN25	PVC	DN25
	З'єднувальна гайка на кран шаровий DN25	PVC	DN25
	Ущільнювальне кільце	EPDM	Ø35x3,5mm
	Втулка під пайку 32x3	PE100	Ø32x3,0mm L=45mm
	Втулка під пайку 40x4	PE100	Ø40x4,0mm L=45mm
	Втулка під пайку 40x6	PE100	Ø40x6,0mm L=45mm